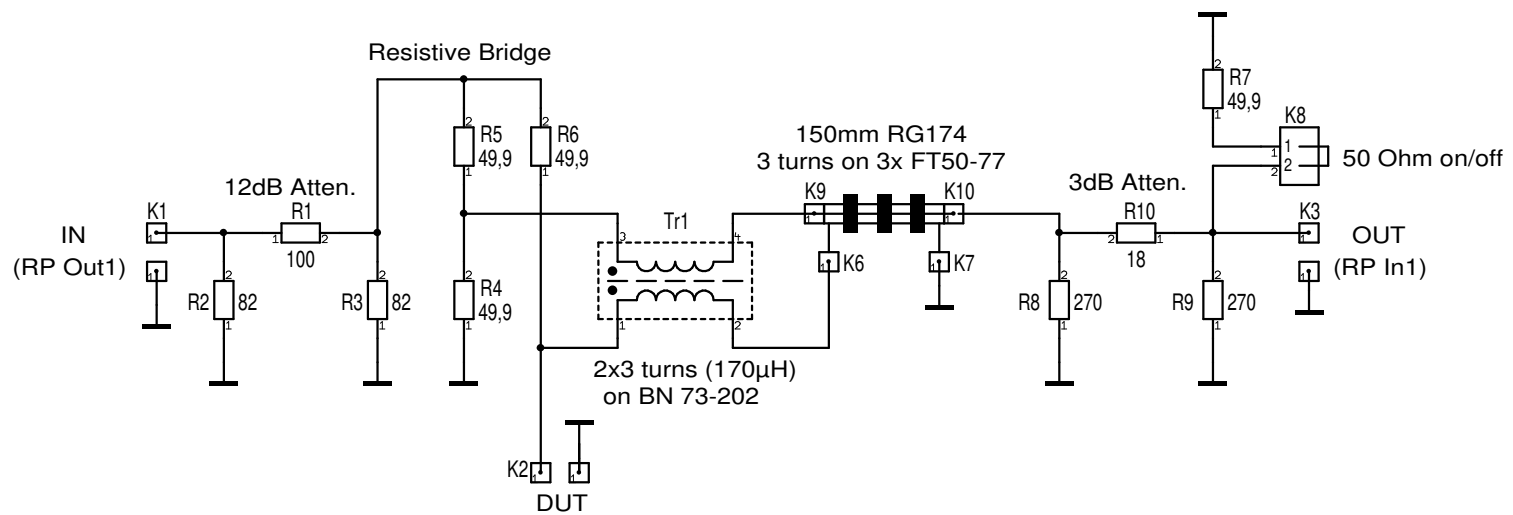


# Red Pitaya VNA Bridge



		Zeichner	DJ7TH	Blatt	1 of 1
Änderung	13.07.18	Titel RP-VNA Bridge			
Ausgabe	18.07.18				
Datei	RP-VNA Bridge V2.T3001	Projekt			