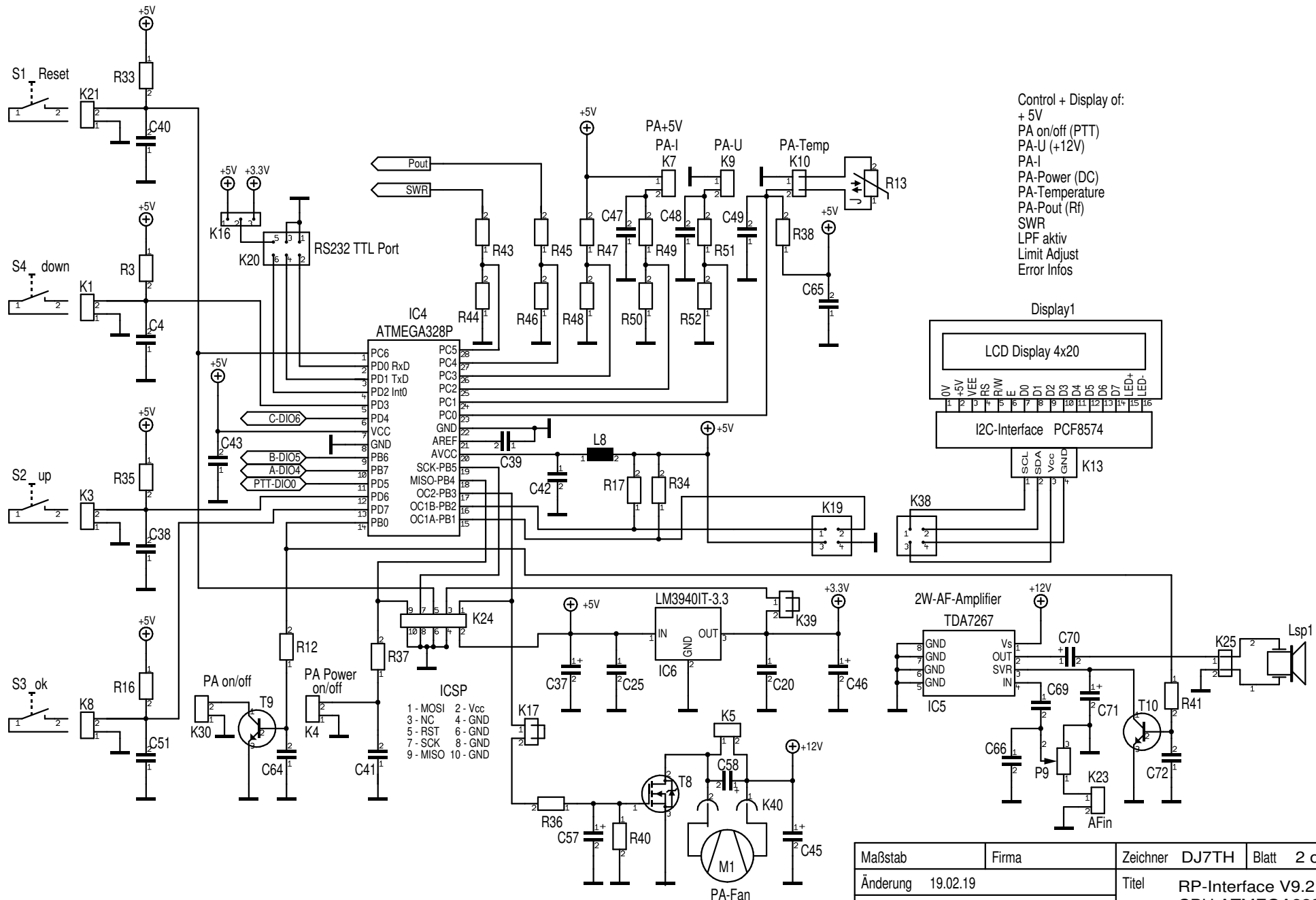
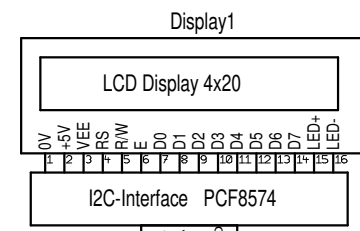


- Hermes Ctrl 1-3
- ABC LPF
  - 111 160m
  - 011 80m
  - 101 60+40m
  - 001 30m
  - 110 20+17m
  - 010 15+12+10m
  - 100 6m

Maßstab	Firma	Zeichner DJ7TH	Blatt 1 of 2
Änderung 19.02.19	Titel RP-Interface V9.2		
Ausgabe 20.02.19	CPU ATMEGA328		
Red Pitaya Interface V9.2.T3001	Projekt SDR-TRX RD100		



Control + Display of:  
 + 5V  
 PA on/off (PTT)  
 PA-U (+12V)  
 PA-I  
 PA-Power (DC)  
 PA-Temperature  
 PA-Pout (Rf)  
 SWR  
 LPF aktiv  
 Limit Adjust  
 Error Infos



Maßstab	Firma	Zeichner	DJ7TH	Blatt	2 of 2
Änderung	19.02.19	Titel	RP-Interface V9.2		
Ausgabe	20.02.19		CPU ATMEGA328		
Datei	Red Pitaya Interface V9.2.T3001	Projekt	SDR-TRX RD100		