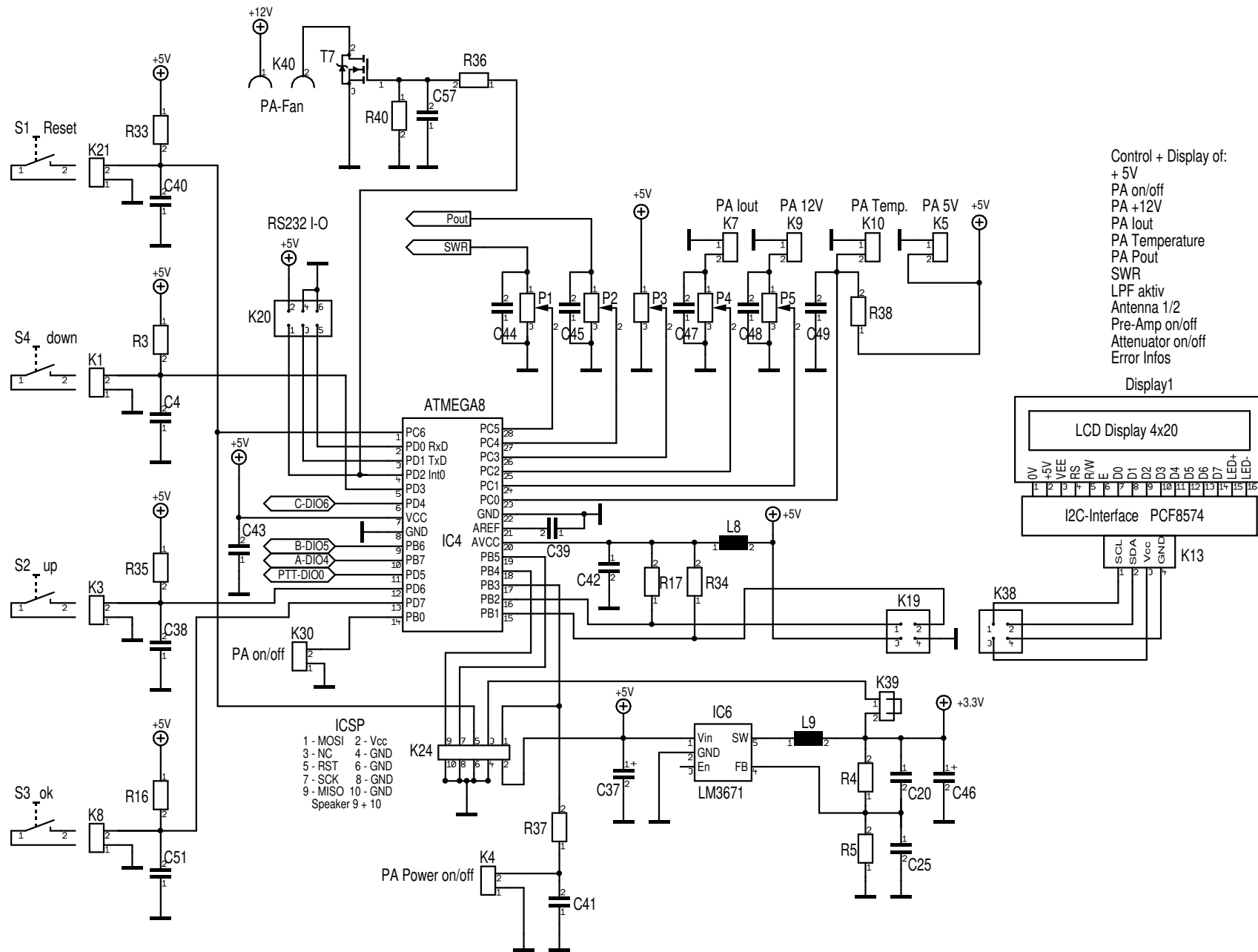


Maßstab	Firma	Zeichner	DJ7TH	Blatt	1 of 2
Änderung	26.06.18	Titel			
Ausgabe	17.07.18	RP-Interface V6.2			
Datei	Red Pitaya Interface V6.2.T3001	Projekt	Red Pitaya - TRX		



Maßstab	Firma	Zeichner	DJ7TH	Blatt	2 of 2
Änderung	26.06.18	Titel		RP-Interface V6.2	
Ausgabe	17.07.18	Projekt		Red Pitaya - TRX	
Datei	Red Pitaya Interface V6.2.T3001				