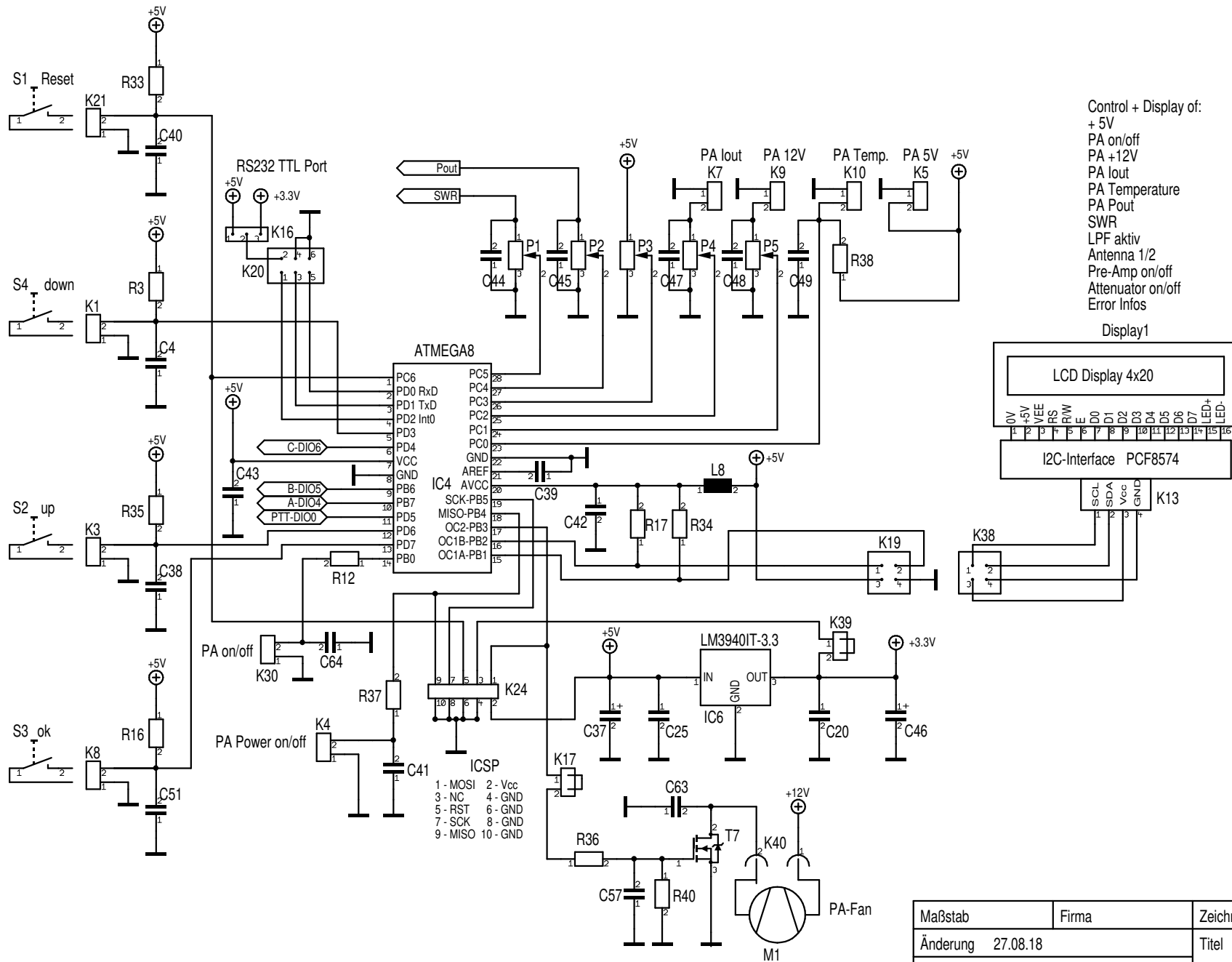


Maßstab	Firma	Zeichner DJ7TH	Blatt 1 of 2
Änderung 27.08.18	Titel RP-Interface V6.4		
Ausgabe 11.09.18			
Red Pitaya Interface V6.4.T3001	Projekt Red Pitaya - TRX		



Maßstab	Firma	Zeichner	DJ7TH	Blatt	2 of 2
Änderung	27.08.18	Titel		RP-Interface V6.4	
Ausgabe	11.09.18	Projekt		Red Pitaya - TRX	
Datei	Red Pitaya Interface V6.4.T3001				