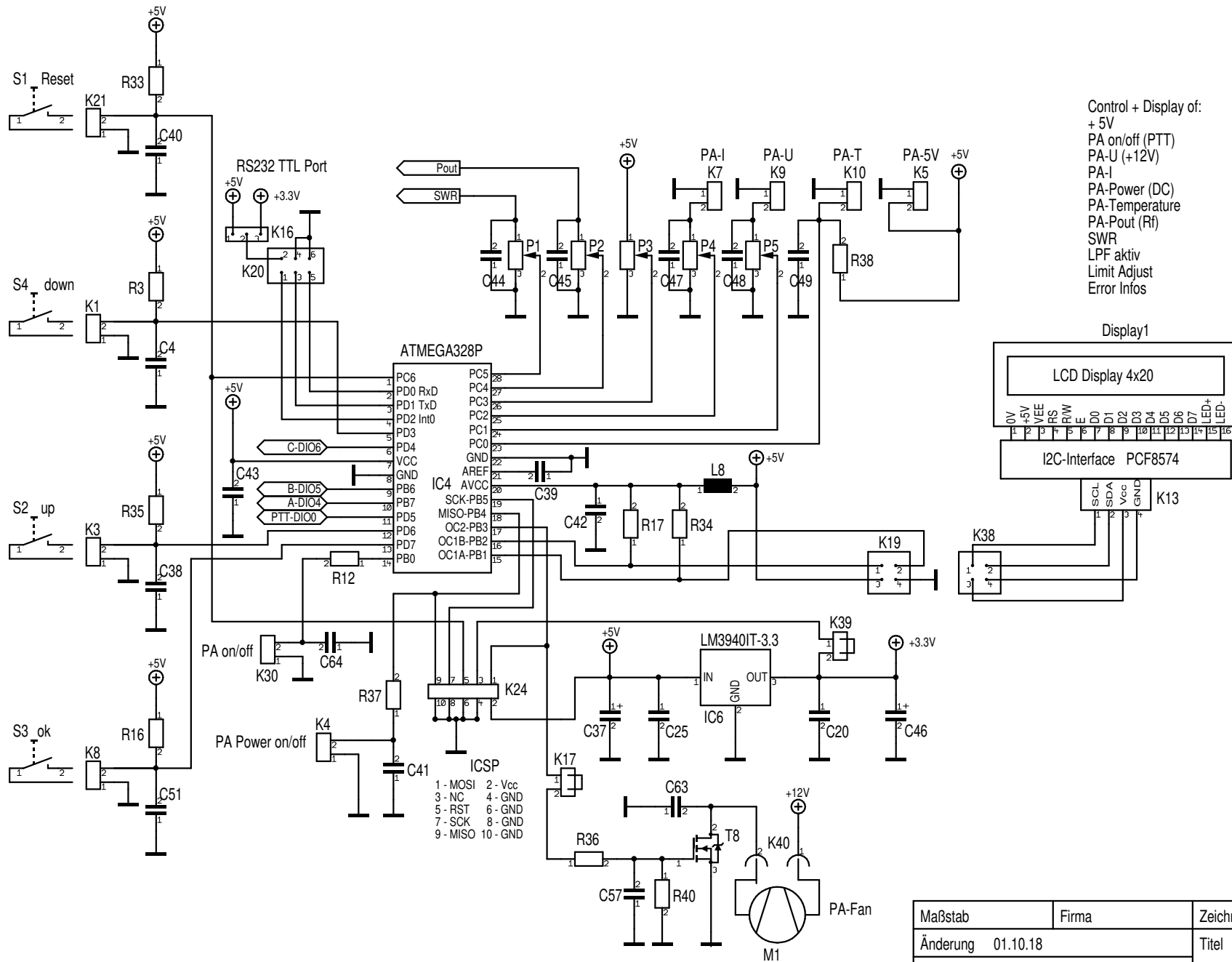
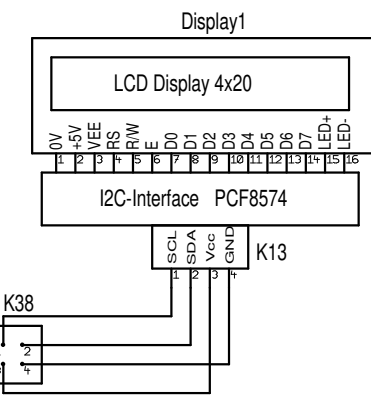


Maßstab	Firma	Zeichner	DJ7TH	Blatt	1 of 2
Änderung	01.10.18	Titel			
Ausgabe	05.10.18	RP-Interface V6.5 CPU ATMEGA328			
Datei	Red Pitaya Interface V6.5.T3001	Projekt			
		SDR-TRX RD100			



- Control + Display of:
- + 5V
 - PA on/off (PTT)
 - PA-U (+12V)
 - PA-I
 - PA-Power (DC)
 - PA-Temperature
 - PA-Pout (Rf)
 - SWR
 - LPF aktiv
 - Limit Adjust
 - Error Infos



- ICSP
- 1 - MOSI
 - 2 - Vcc
 - 3 - NC
 - 4 - GND
 - 5 - RST
 - 6 - GND
 - 7 - SCK
 - 8 - GND
 - 9 - MISO
 - 10 - GND

Maßstab	Firma	Zeichner	DJ7TH	Blatt	2 of 2
Änderung	01.10.18	Titel		RP-Interface V6.5	
Ausgabe	05.10.18	Titel		CPU ATMEGA328	
Datei	Red Pitaya Interface V6.5.T3001	Projekt		SDR-TRX RD100	